

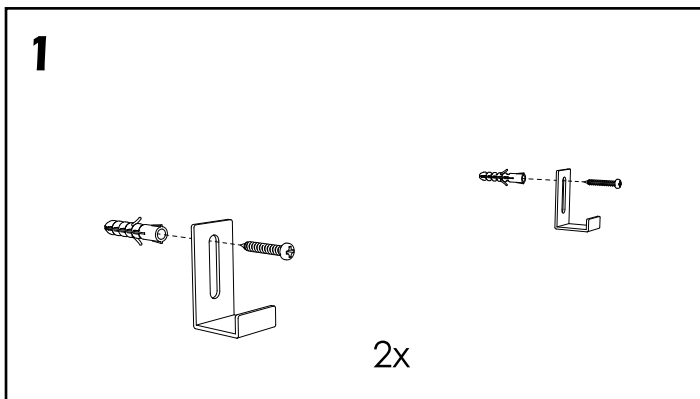
KLETON

U-shaped Bracket Instruction For ON530/ON531/ON532/ON535/ON536/ON593/ON594/ON595

Directives de support en U pour ON530/ON531/ON532/ON535/ON536/ON593/ON594/ON595

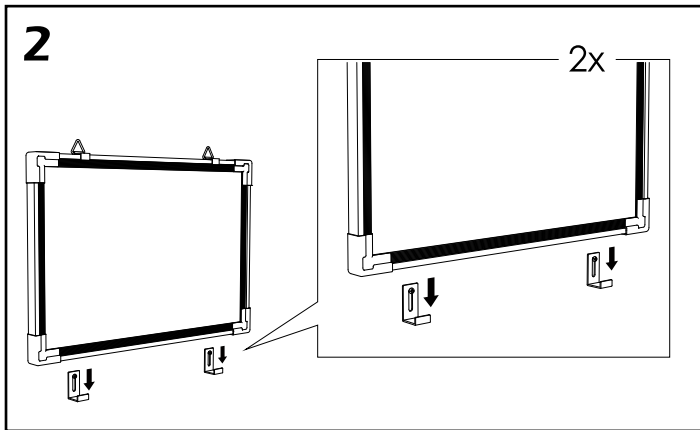
Please use two U-shaped brackets to hold the board. The U-shaped brackets should be installed at the bottom of the board.

Veillez utiliser deux supports en U pour maintenir le panneau. Les supports en U devraient être installés au bas du panneau.



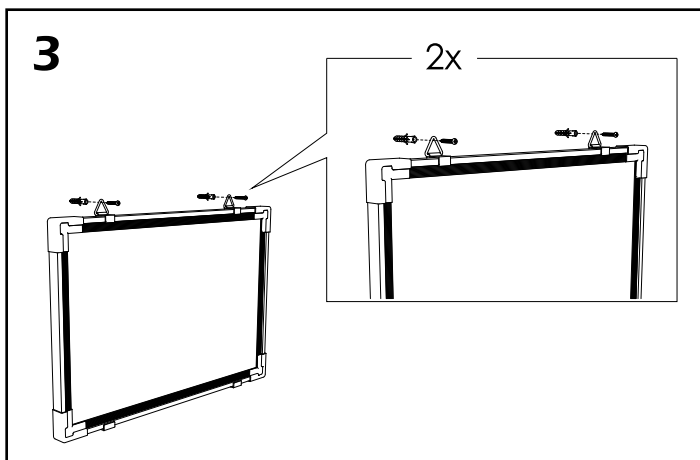
First, install the two U-shaped brackets horizontally on the wall. The distance between the two U-shaped brackets should be shorter than the length of the board, but longer than the length of pen tray (if pen tray need be used).

Tout d'abord, installez les deux supports en U horizontalement sur le mur. La distance entre les deux supports en U devrait être plus courte que la longueur du panneau, mais plus grande que la longueur du plateau à stylos (si ce plateau est requis).



Second, insert the board in the groove of U-shaped brackets.

Deuxièmement, insérez le panneau dans l'espace des supports en U.



Finally, fix the two hangers at the top of the board on the wall.

Finalement, fixez les deux crochets de suspension sur le dessus du panneau, sur le mur.