

KLETON

CABINET ET ACCESSOIRES GUIDE D'ASSEMBLAGE

- Commencez par vérifier le contenu.
- Lisez attentivement les instructions.



BASE D'ARMOIRE (OPTIONNELLE)

La base est expédiée démontée.

- Assemblez la base
- Retirez le tiroir du bas
 - Ouvrez complètement le tiroir
 - Débloquez le tiroir en poussant sur chaque onglet (situés sur les glissières) des deux côtés simultanément (côté gauche vers le bas, côté droit vers le haut), tirez sur le tiroir vers vous.
- Renversez l'armoire (Fig. 1.1)
- Fixez la base à l'armoire (Fig. 1.2)
- Replacez l'armoire debout avec la base, puis replacez le tiroir en le glissant à l'intérieur.

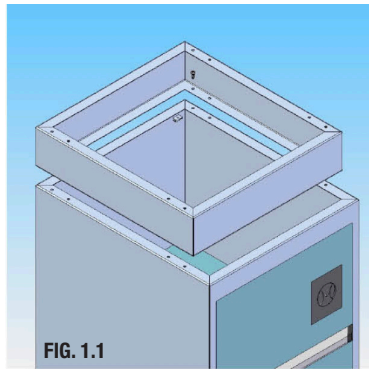


FIG. 1.1

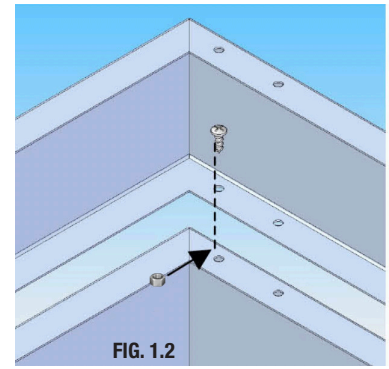


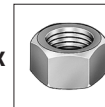
FIG. 1.2

4x



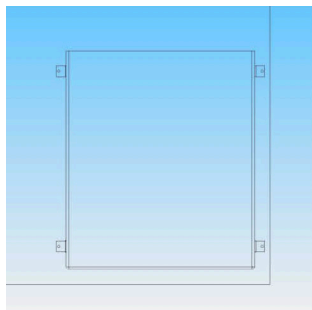
Vis Phillips à tête ronde

4x



Écrous

ÉQUERRE DE DESSUS



1-1/2" du bord de la table
(devant et côté de la table)

4x

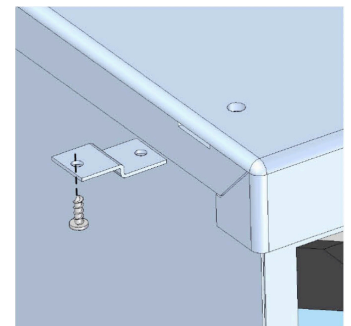


Vis Phillips à tête ronde

4x



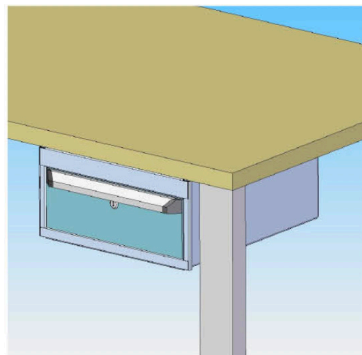
Support en Z



1 à chaque coin du cabinet

UNITÉ DE TIROIR

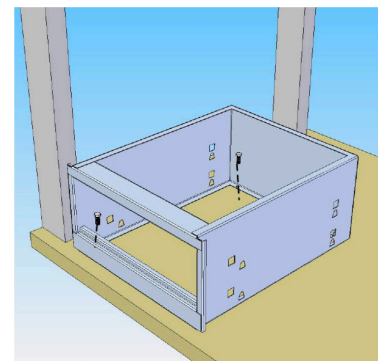
- retirez le(s) tiroir(s)



4x



Vis Phillips
à tête ronde



Le tiroir doit être placé à
1-1/2" du bord de la table